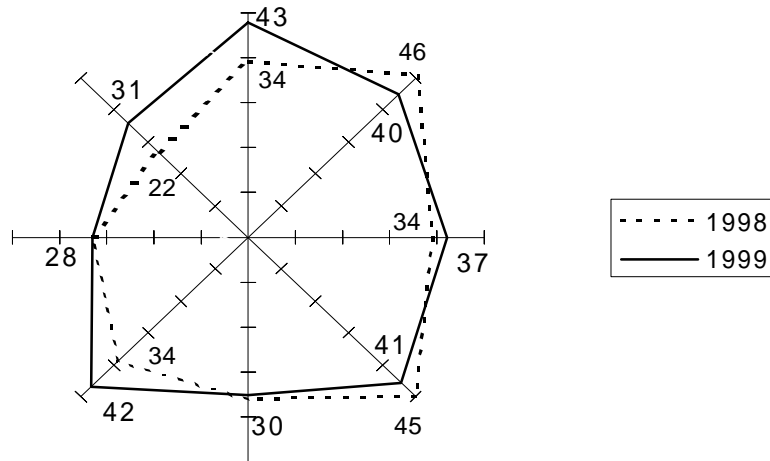


■ 도표로 보는 지식 경제 현황

< 1999년 IMD의 국가경쟁력 평가 >



자료: IMD, *The World Competitiveness Yearbook 1999*, 1999.

- (지표 특성) 이 지표는 IMD에서 매년 발표하는 것으로 국가 경제 및 사회의 경쟁력 수준을 평가하고 있음
- (의미) 국가 전체적인 경쟁력 수준이 지난해보다 3단계 하락하여 47개국 중 38위를 차지함
 - 부문별로 보면, IMF 관리 체제 이후 개방화와 금융 구조조정으로 인해 국제화와 금융 부문은 각각 6단계, 4단계 상승하였음
 - 반면 국내 경제, 정부, 기업경영 및 인적자원 부문은 큰 폭으로 하락함
 - 지식화 정도를 평가할 수 있는 과학기술 부문은 28위로서 작년과 같은 수준에 머무르고 있음
- (시사점) IMF 관리 체제 이후 과학기술에 대한 투자가 부진해지고 있어 지식 기반 강화를 위한 R&D투자 노력이 시급함

■ 신광철 주임연구원 kcshin@hri.co.kr ☎724-4047